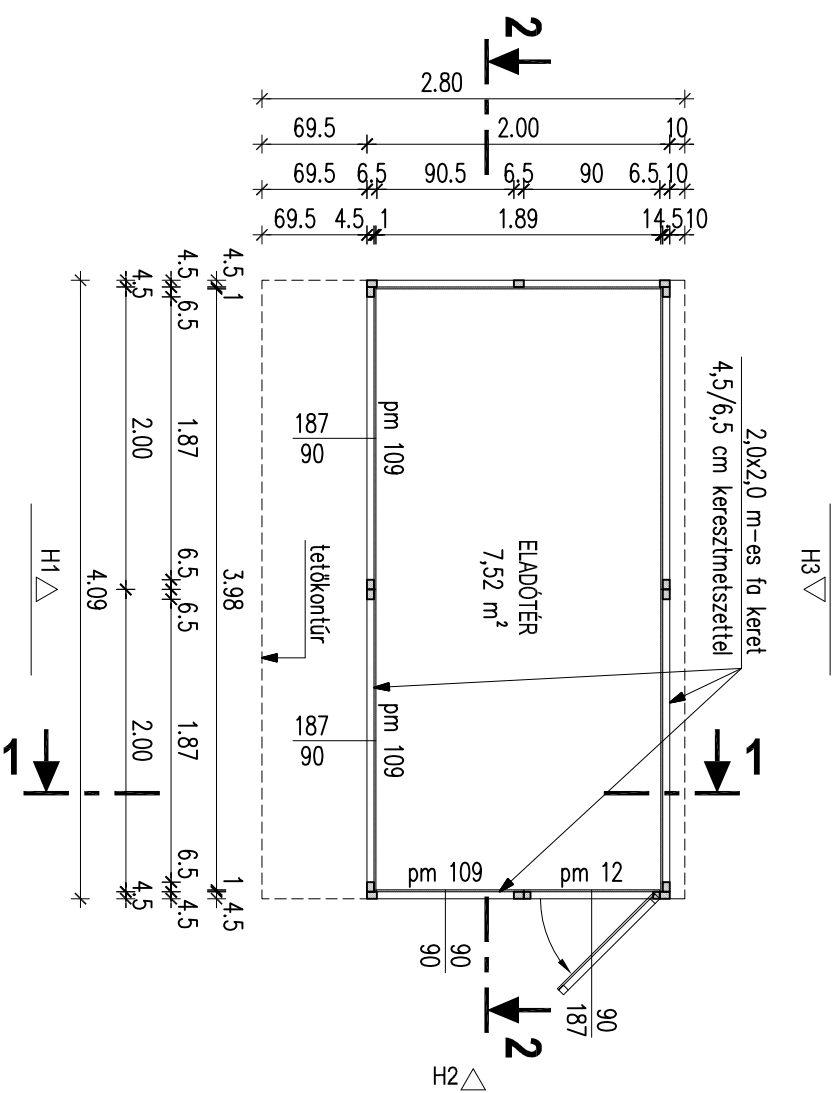


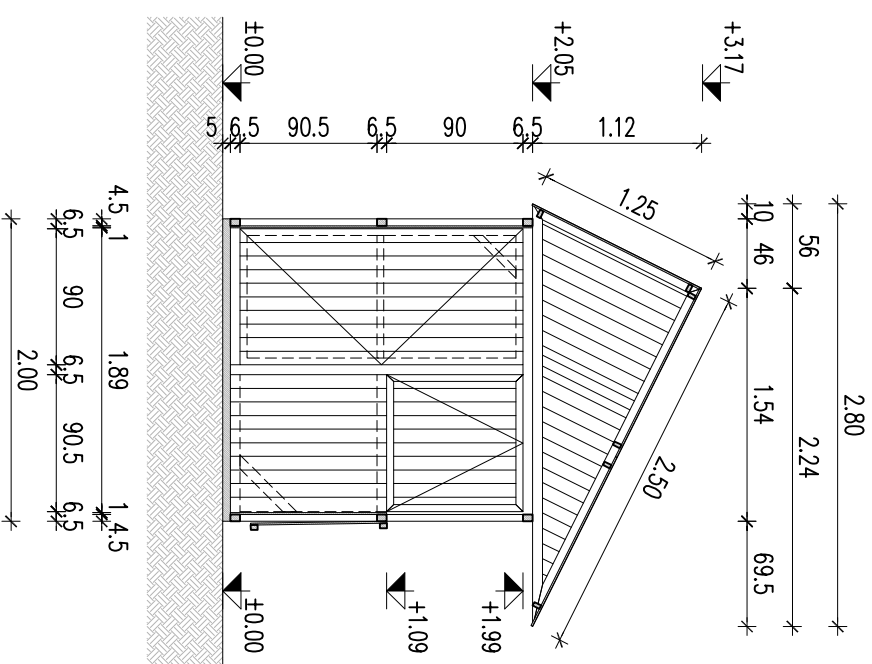
Alaprajz

M = 1:50



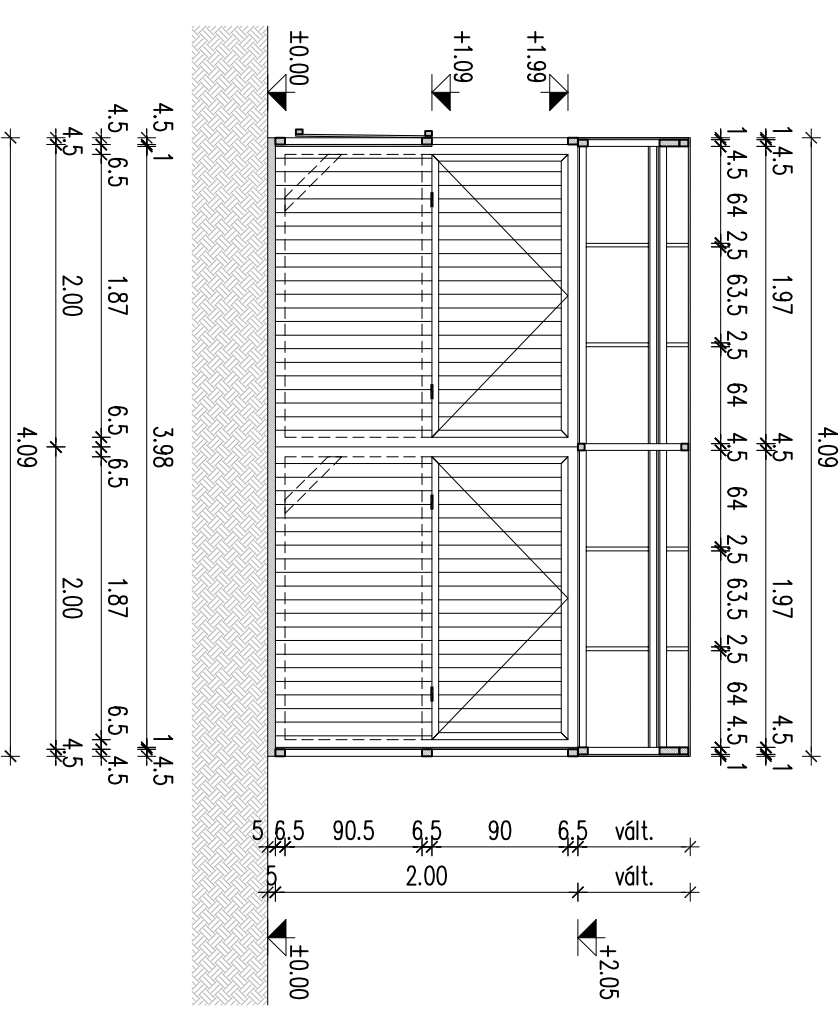
1-1 metszet

M = 1:50



2-2 metszet

M = 1:50



MEGJEGYZÉSEK:

±0,00 - az elhelyezési terület síkja

ANYAGMINŐSÉGEK:

Fa keretszerkezet: fenyő C22

A kapcsolóelemek, szegek, csavarok 2. környezeti osztálynak megfelelő felület védelemmel ellátva.

MŰSZAKI PARAMÉTEREK:

- A faház kb. 5 cm magas fa- vagy fémszerkezetű trepnire épülnek, amelyek OSB vagy hajópadló betéttel rendelkeznek.
- Zárhatóak.
- A tetőszerkezet faváz szerkezetű OSB lappal burkolt héjazat.
- A beázás kiküszöbölése érdekében ponnyva zárófedéssel készülnek.
- Lambériázott faház, mely alapvetően 2x4 m-es alapterületű.
- Oldal magassága 2,05 m, gerinc magassága 3,17 m.
- Külön kívánságra a faház sorolható.

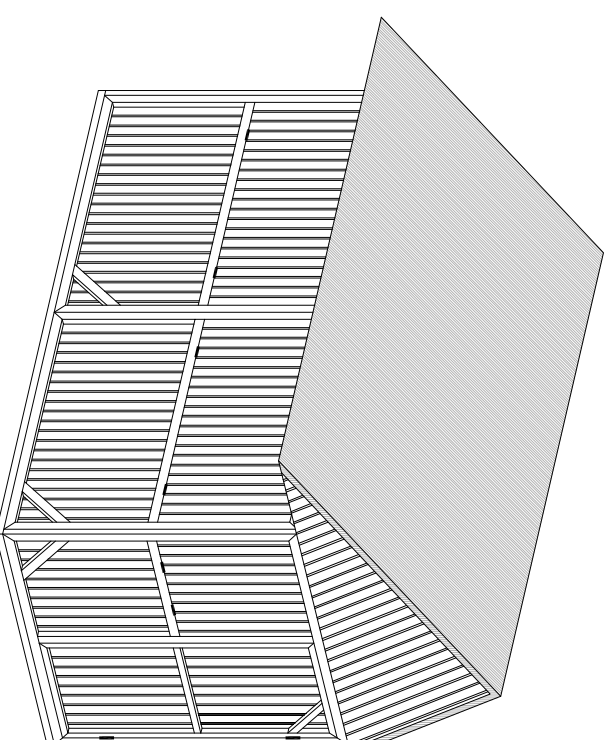
Kapcsolódó tervek:

E-2

Axonometrikus nézet

zárt ablakkal

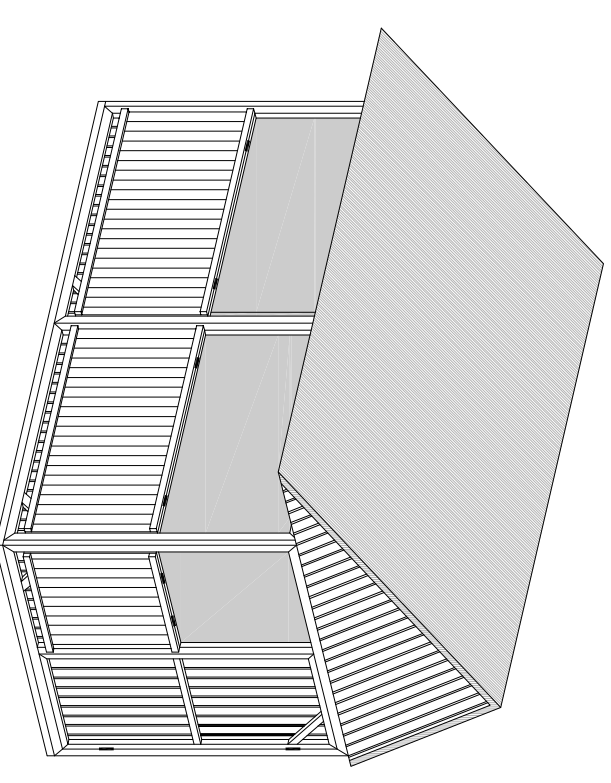
M = 1:50



Axonometrikus nézet

nyitott ablakkal

M = 1:50



Megrendelő:

TISZAEKPO KFT.

H-6725 Szeged, Hájnal u. 49./A

Méretarány:

M=1:50

Tervező:

Sánta Csaba

E-1 "A" típusú faház - alaprajz, metszetek